

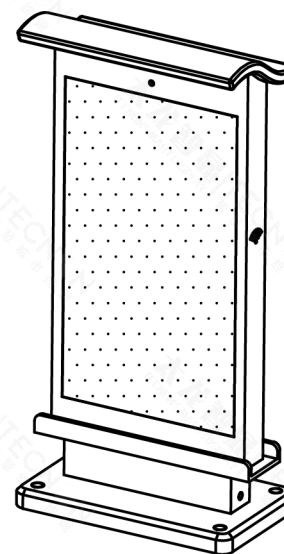
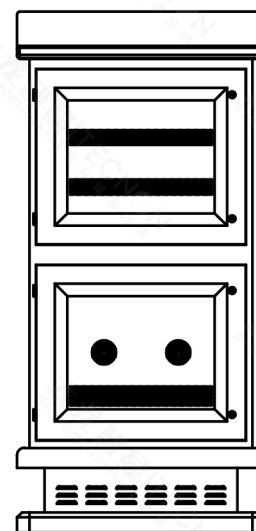
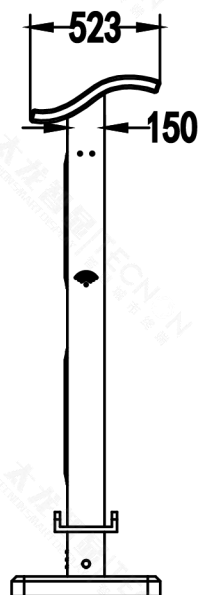
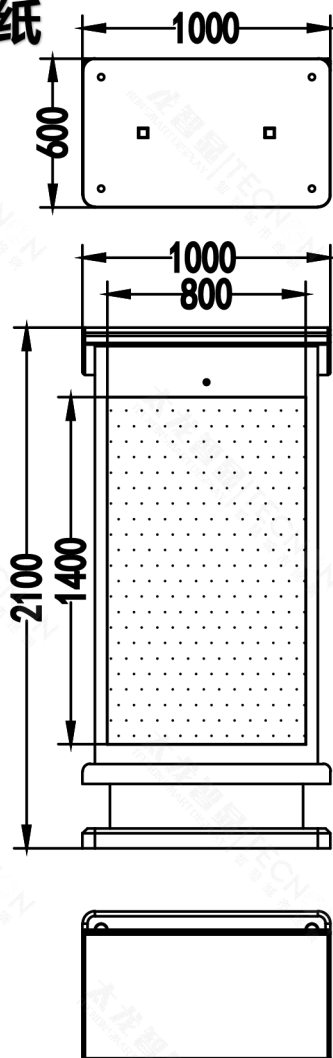
景区专用广告机

P3.125-800*1400mm单面





产品结构孔位图纸



注：以上所有标注尺寸单位为mm

喷色 太龙智显—LED广告机

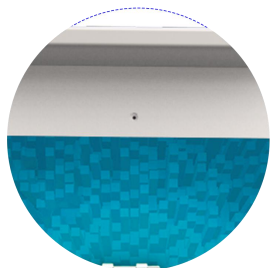
- RAL7043交通灰
- RAL7064电信灰
- RAL9003高光白
- RAL9004典雅黑
- RAL9007索尼灰
- RAL9023闪光银

 产品详细参数

太龙智显-景区专用T3.125-800*1400单面户外LED广告机

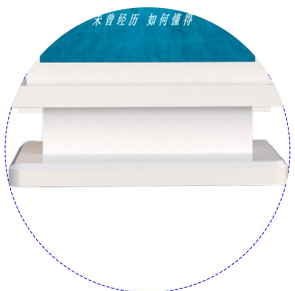
模组	像素构成	1R1G1B	电气指标	布线功耗	1200W/台	
	分辨率	64*64		平均功耗	400W/台	
	点间距	3.125mm		供电电压	AC 220/110V ±10% ; 47~63Hz	
	模组尺寸	200mm*200mm	使用参数	工作温度	-40℃~+80℃	
材质	铝材	工作湿度		10%~90%		
整机尺寸	1000mm*2100mm*170mm	使用寿命		100000小时		
外观尺寸	整机重量	155kg	功能特性	安全指标	防黑客入侵、三级审核防内鬼	
	维护方式	后维护		防护措施	防潮湿、防霉菌、防盐雾、防尘、防水、防晒、防风、防盗、阻燃等	
	防护等级	IP65		功能指标	通信接口	4G+WIFI+网口集群控制
	显示尺寸	800mm*1400mm			亮度手动、自动调节	
显示	分辨率	256*448	软件	平台集成	温控散热	
	视角	水平：140°/垂直：140°			远程发布节目、远端升级	
	亮度	≥7000CD/m2			数据格式为JSON字符串，相比XML的数据量更小、更易懂，各编程语言都有对JSON的序列化与反序列化的工具库，使用web技术和http通讯开发，掌握任意一种后端开发语言（JAVA,PYTHON,PHP,nodejs等）。	
	刷新频率	4096HZ				
	帧速	60Hz				
	亮度等级	255级				

光感



根据外部环境自动调节亮度，
节能。同时减少光污染

底座支持固定



支架底部使用加厚加强法兰装置，
确保支撑的稳定性，可单孔使用化
学膨胀螺栓，抗12级台风



超清超薄箱体结构



箱体材质为铝材，整箱厚度
为120mm,窄边，重量不超过60KG



超轻超薄

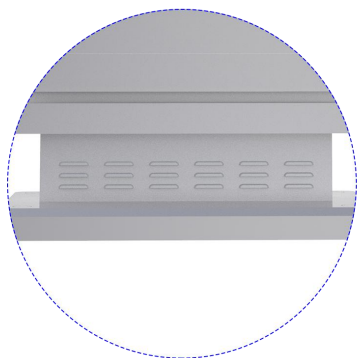


优质灯珠



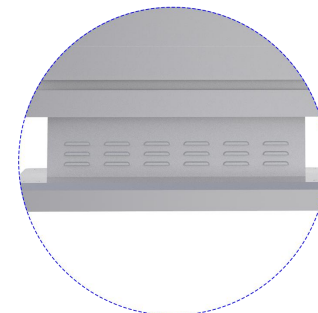
结构稳定

屏体与底座连接处



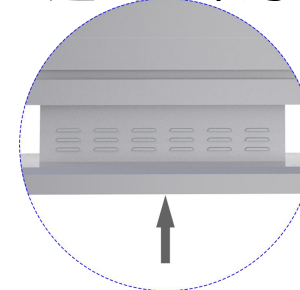
箱体与底座可使用不锈钢螺丝固定，隐藏式设计，无外露，结构与屏体之间无缝隙，整体美观，大气，上档次

出风口+温控风扇



箱体设计为自然风冷，满足热对流原理，底部进风，上面出风，内部装有12个双轴承涡轮增压温控智能风扇

进出线布局



强弱电分开，无信号干扰，产品使用稳定，同步无延迟



安装简便



散热快



无噪音

📦 包装说明



箱体包装



备品包装



手套

螺丝刀

六角扳手

垫片

此包装箱专为太龙产品设计；包装数量规格为1装1或1装多

❗ 功能及注意事项



管理方便：集群管理，支持终端和用户的多级分组，支持用户的多级权限设置；

易于扩展：模块化设计，便于软件功能扩展；

多种联网：支持有线，无线（WiFi、3G、4G）等各种联网方式；

信息实时发布：即时发布紧急信息；自动生成播放日志；

内容分屏显示：一个屏幕可同时播放文字、视频和图片；

定点投放功能：定点播放，可同屏播放不同内容，不同屏播放同一内容；

基础功能设置：可后台调节屏幕亮度，音响音量大小，软件版本一键升级等；



请遵循以下防范措施来保护好产品：

清洁

如清洁LED灯杆屏模组表面，请使用可以采用软毛刷，轻轻刷拭。禁止使用任何液体物质清洗LED模组表面，否则可能损坏LED。

储存

包装的未开封产品存储的环境是：在温度 $<30^{\circ}\text{C}$ 和湿度 $<60\%$ 环境下存储时间不超过30天，当存储时间超过包装日期30天时则须做干燥处理。

使用说明

开包后，SMD-LED产品须存放在温度 $<30^{\circ}\text{C}$ 和湿度 $<60\%$ 环境中，且在此环境下LED灯杆屏产品须在7天内装配安装完毕，并正常使用8小时以上。如果屏体长时间不使用，每周需使用一次，且在每次点亮屏体时采用预热点亮方式：先用30%的亮度点亮0.5-2小时，再用正常亮度点亮屏体，从而将湿气排除，以便在使用时无异常。